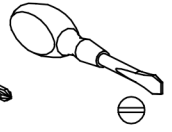
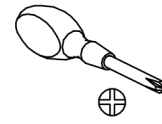
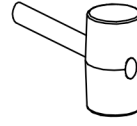
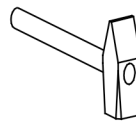
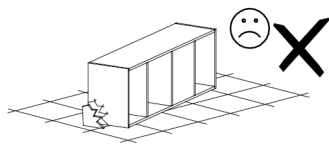
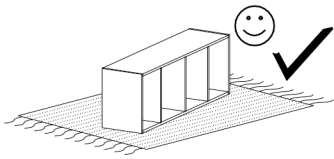
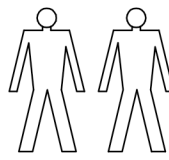
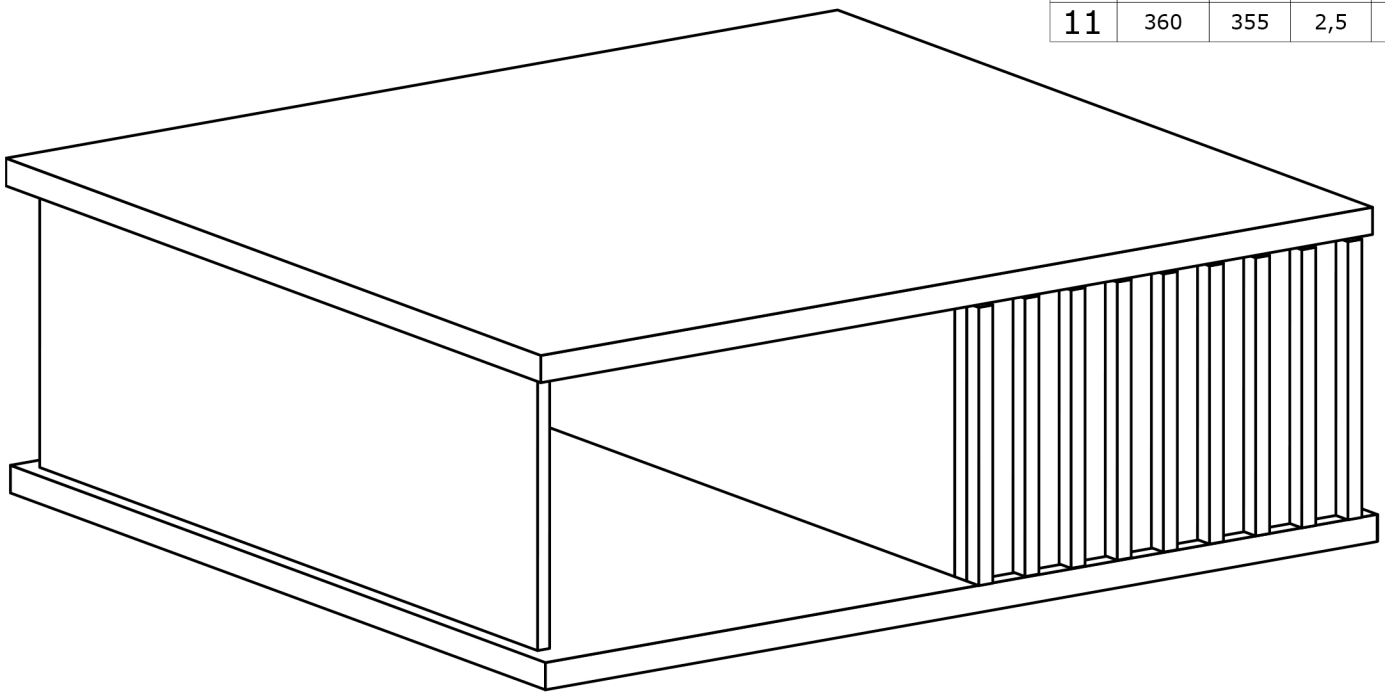


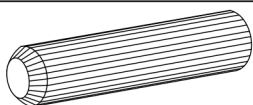
# KOLI C-8



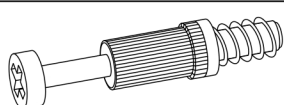
1	296	572	16	1
2	296	540	16	1
3	900	580	32	1
4	900	580	32	1
5	296	572	16	1
6	296	389	16	1
7	389	160	16	1
8	350	150	16	2
9	331	150	16	1
10	290	402	16	1
11	360	355	2,5	1



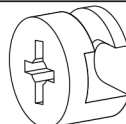
**X1 - 24**



**A - 22**



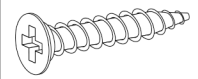
**B - 24**



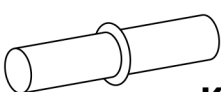
**C - 24**



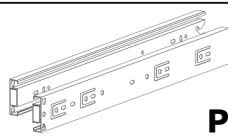
**D - 4**



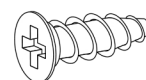
**E - 8**  
3,5x25



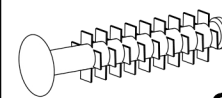
**K - 4**



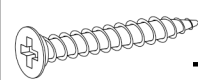
**P - 1**



**R - 8**  
5x13

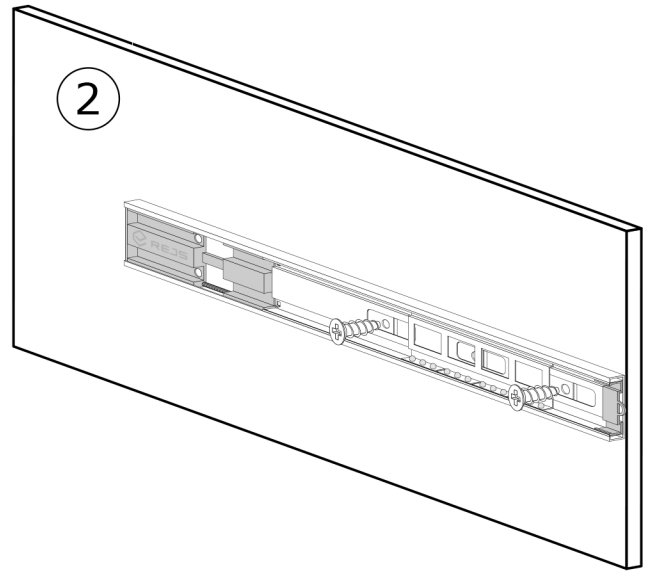
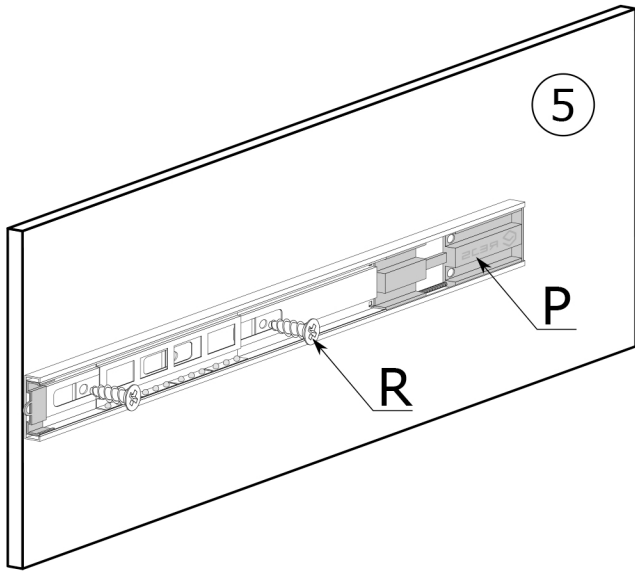


**S - 4**

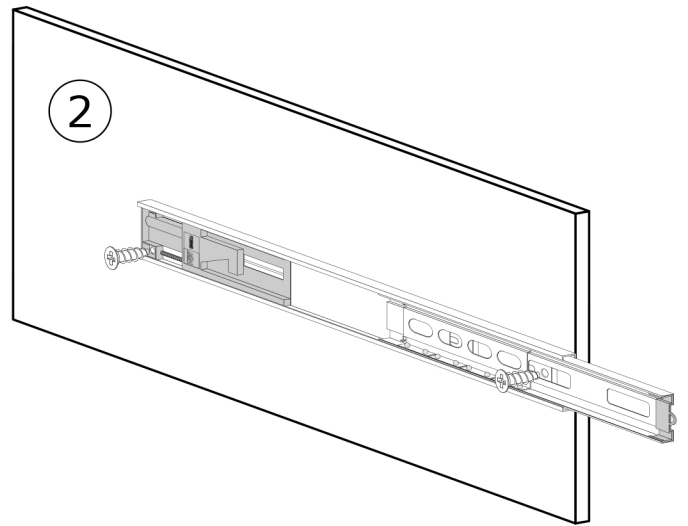
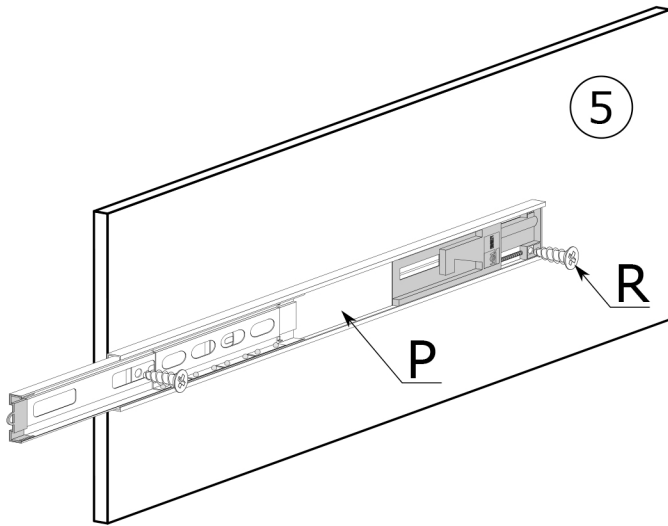


**T - 14**  
3x30

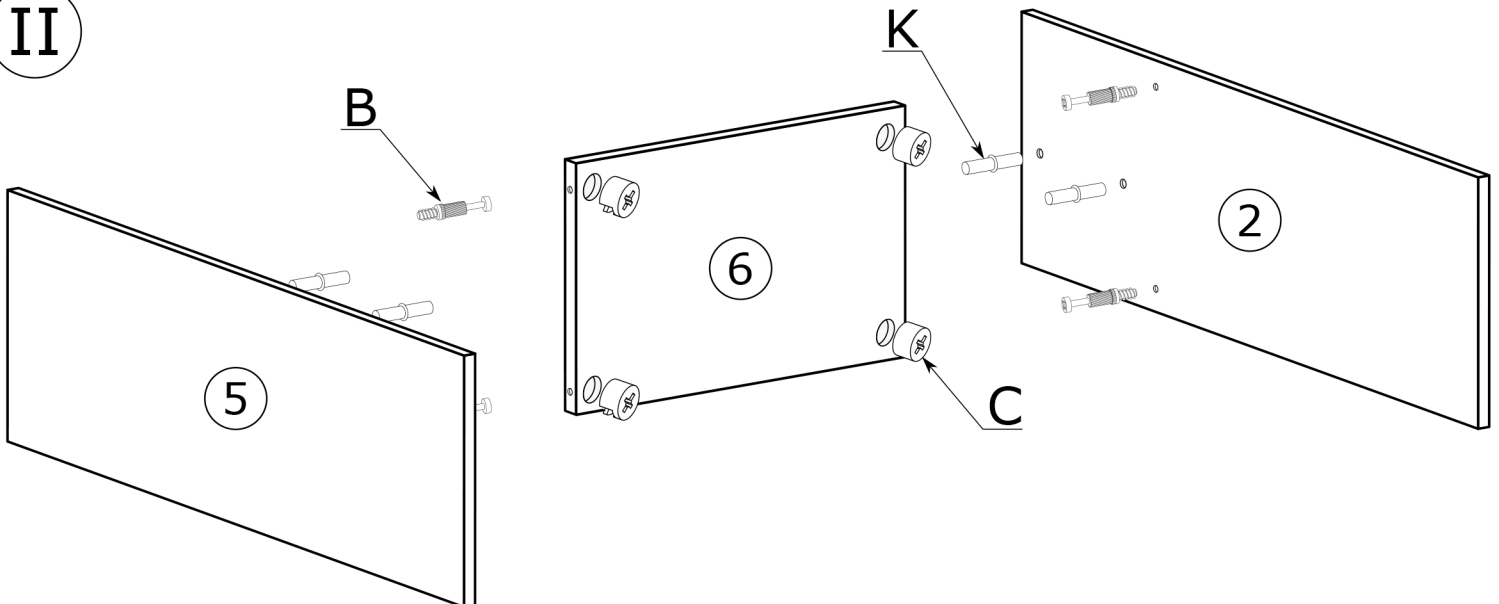
I



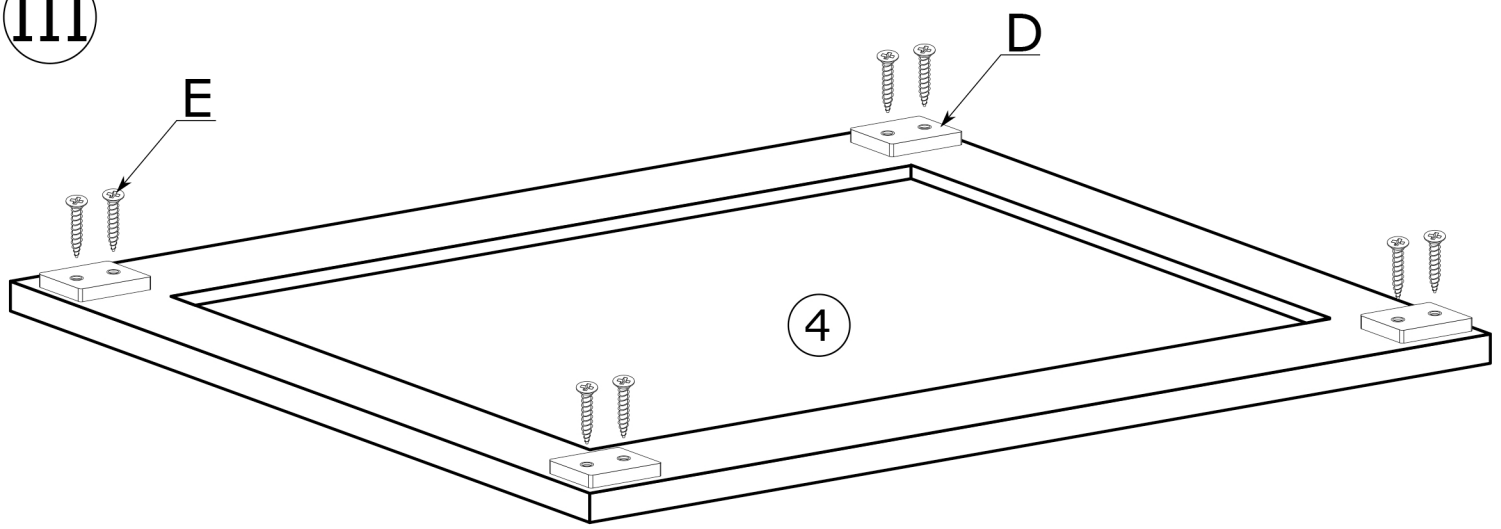
I



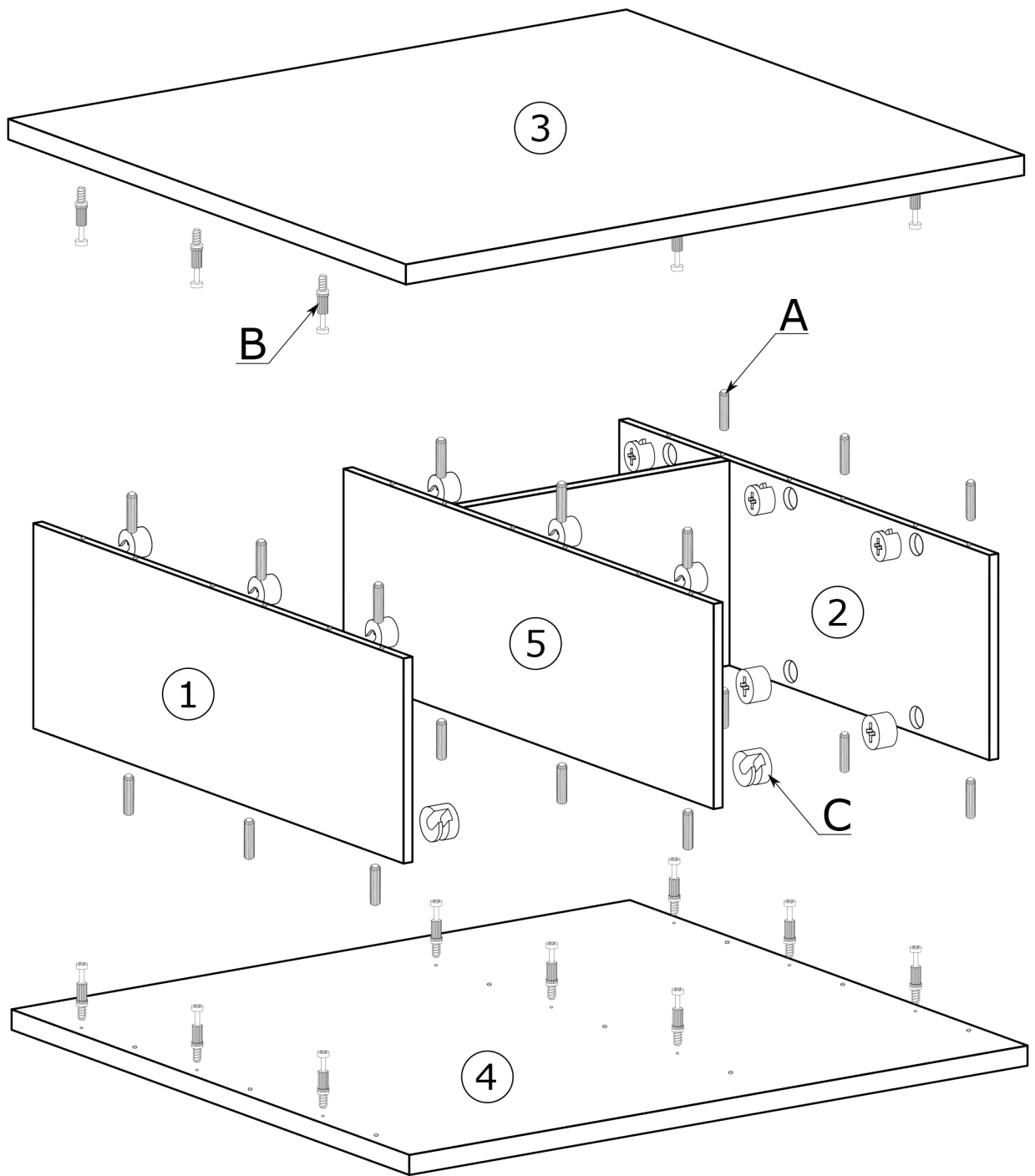
II



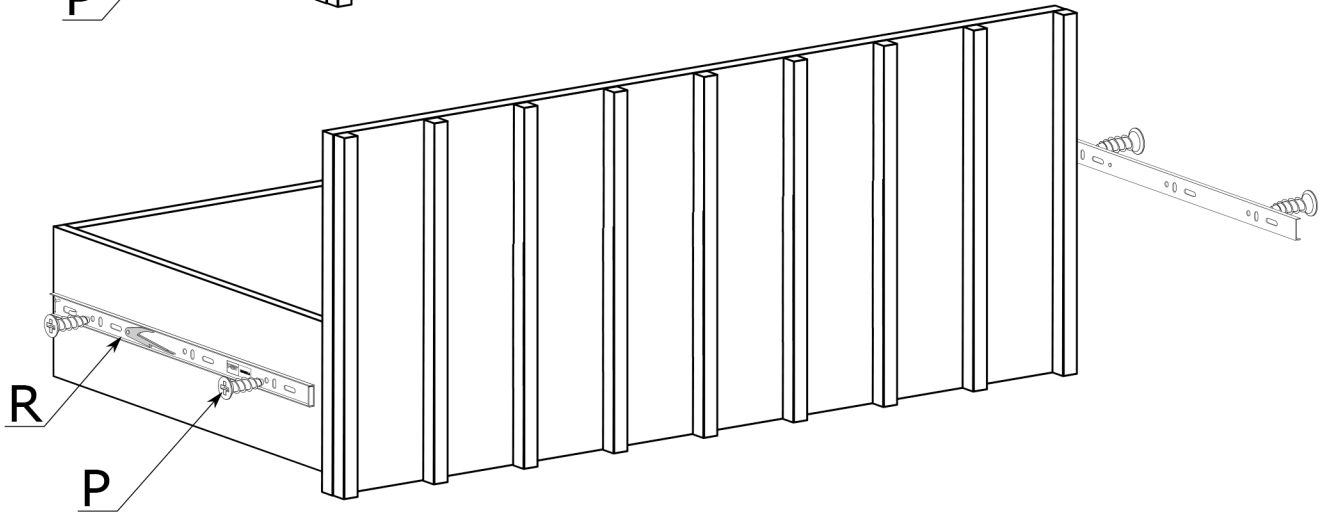
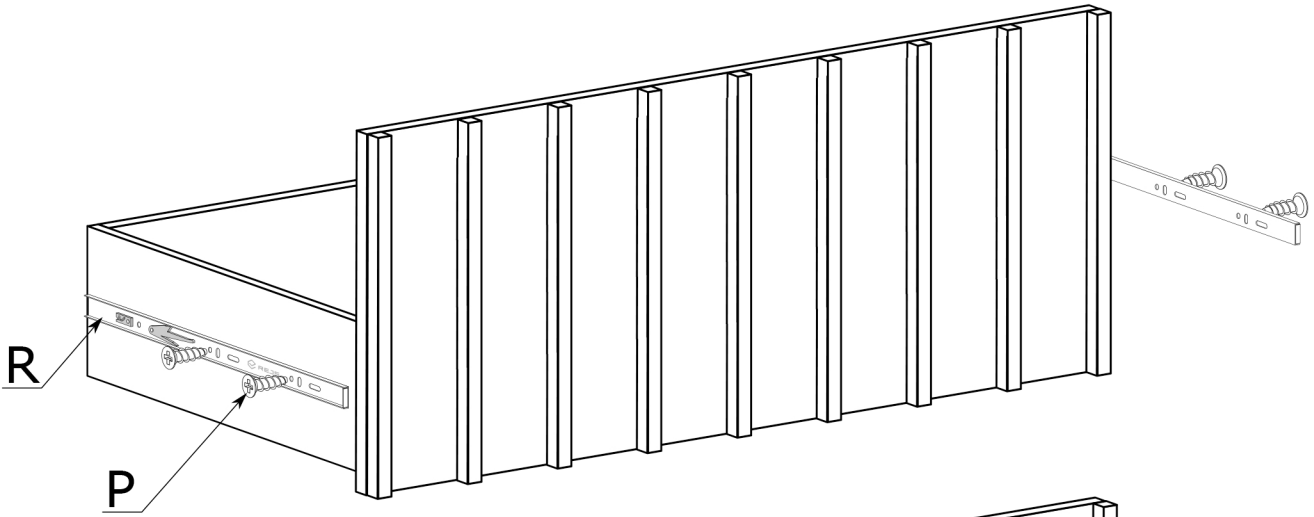
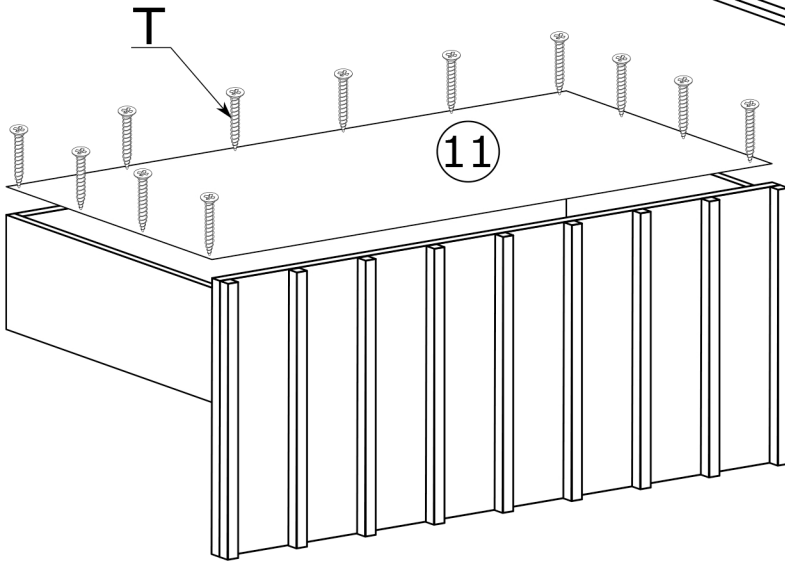
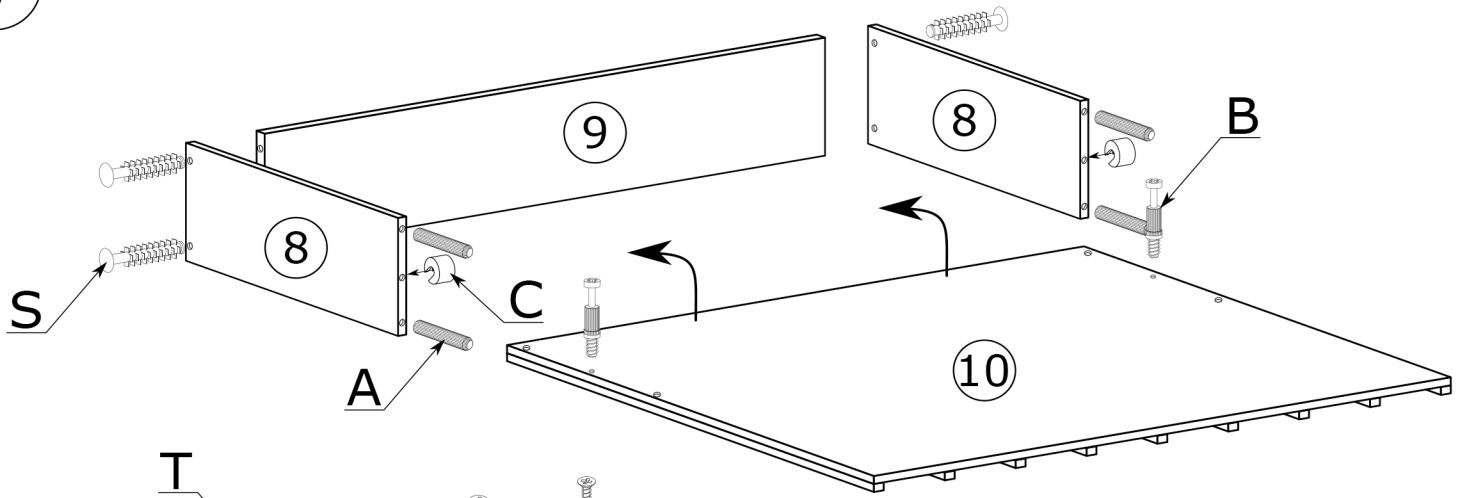
III



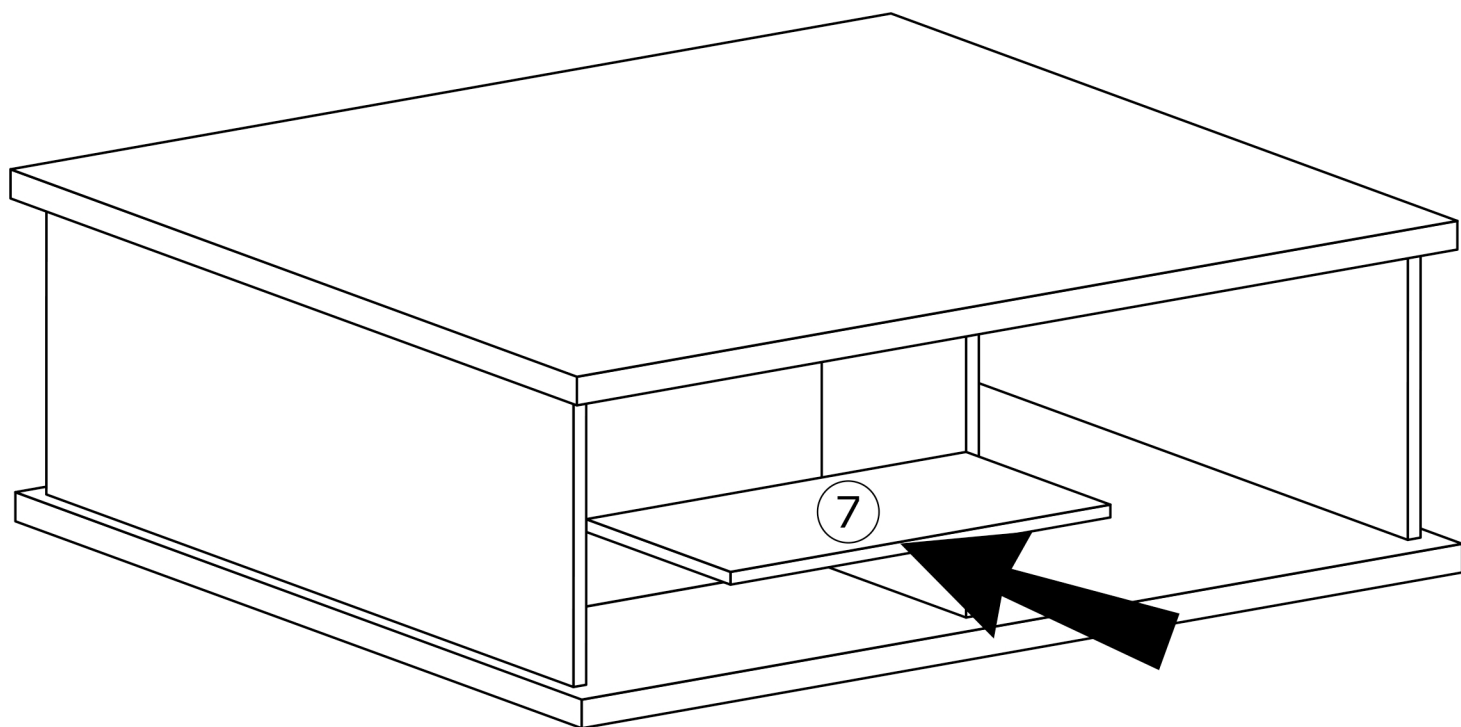
IV



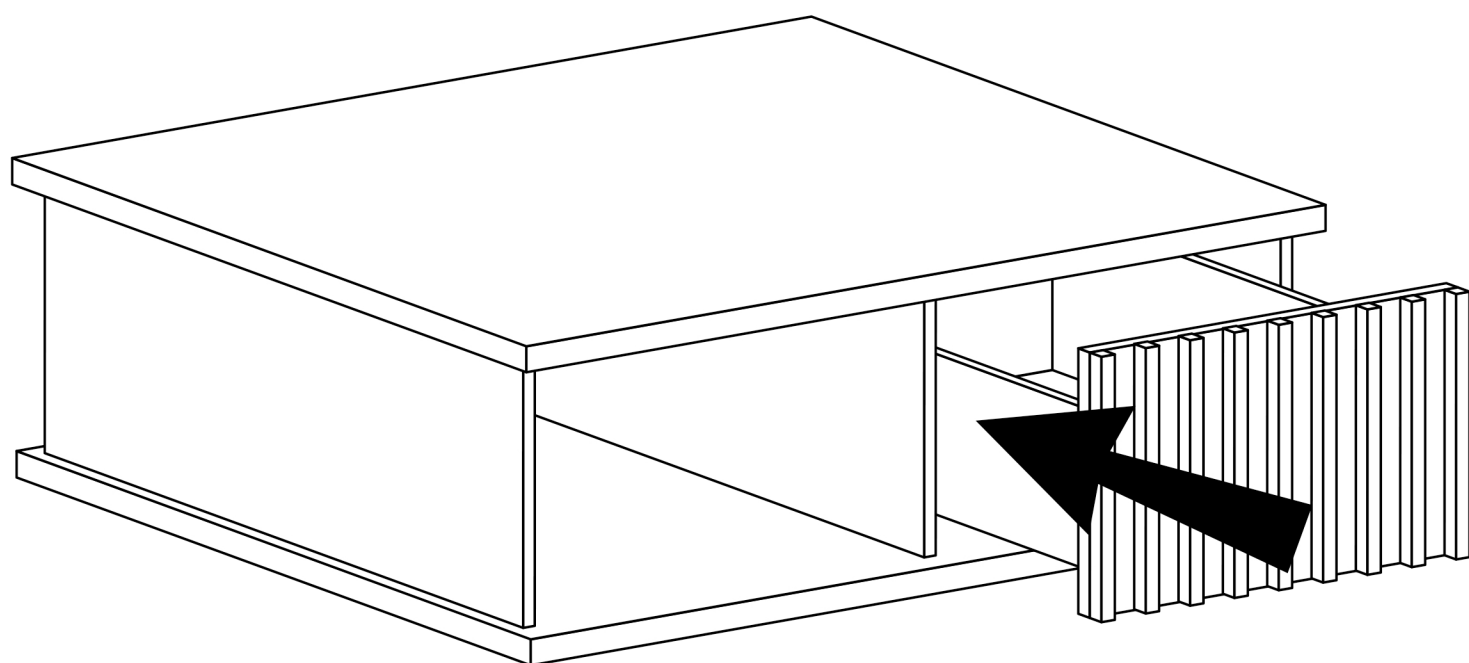
V



VI



VII



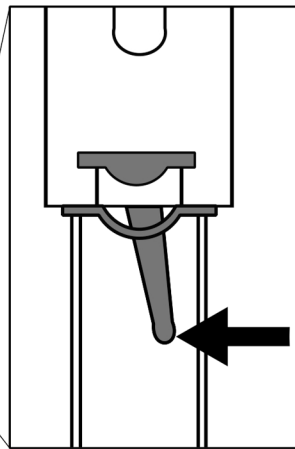
1



2



3



4

